

BOX 10

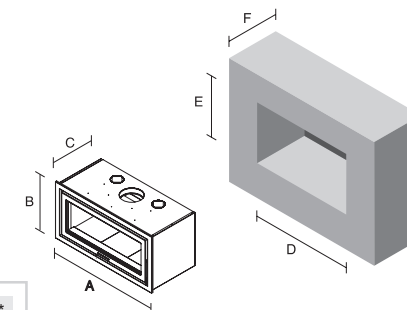


CARACTERÍSTICAS

- interior em vermiculite;
- regulador do ar de combustão;
- sistema de limpeza de vidro;
- afinação da estanquicidade da porta;
- travação automática da porta;
- possibilidade de Kit de Ventilação;
- saída de fumos Ø180 mm;
- 2 pré-saídas de ar quente Ø100 mm;
- 2 aros de acabamento possíveis

ACESSÓRIOS

- aro 44 mm;
- aro 74 mm;
- kit ventilação



MODELO	Potência (kW)*	Rendimento (%)*
Box 10	8,2	70
c/ kit ventilação	8,3	71



aro 44 mm



aro 74 mm

Box 10	alvenaria								
				encastrado			chapeado		
	ARO	A	B	C	D	E	F	D	E
44 mm	990	500	460	995	504	480	980	490	480
74 mm	1050	560	460	1055	564	480	980	490	480